

IPイントラネット網の
VoIP (SIP) プロトコル仕様 (RFC 3261) による
PBXテレコムサーバ相互接続試験実施要領 (案)

HATS推進会議
(高度通信システム相互接続推進会議)
PBXテレコムサーバ相互接続試験実施連絡会

IPイントラネット網のVoIP(SIP)プロトコル仕様(RFC3261)によるPBXテレコムサーバ相互接続試験実施要領

改定履歴

版	改定年月日	改定内容	担当
1.0	2004年9月1日	初版制定	丸井
2.0	2005年7月6日	<ul style="list-style-type: none"> ・連絡会名称変更(PBXテレコムサーバ相互接続実施連絡会)に伴い、名称記載修正 ・1-3(3) 接続端末の追加 ・2-1 JT-G711 64kbit 誤記修正 ・2-2 試験実施場所記述の修正 ・3-1 A社PBXのI/F表記修正 ・3-1 1000BASE-Tを追加 ・3-2(6) 発信者番号表示をオプション表記 ・3-3(4) 通話継続時間を追加 ・3-4 3.3項(6)項はオプションと表記 ・別紙A-2 内線種別変更 	藤井
2.1	2006年7月31日	<ul style="list-style-type: none"> ・2-1 準拠すべき標準のTTC標準JJ-22.01(案)とし、RFC3261との関連を注記 ・3.3(7) サーバ内の転送・保留操作を追加 ・3.3(8) サーバ内の応答遅延転送を追加 ・3.3(9) セッション監視の追加 ・3-4 合否判定をオプション以外の判定がすべて「」に修正、及び3.3項(7)、(8)、(9)項をオプションと表記 ・別紙C チェック項目の追加、及びオプション項目について備考にオプションと表記 ・別紙26項 Session Timer 有無の備考に「有の時は監視時間を記載のこと」と追加 	伊藤

本書は、HATS 推進会議が著作権を保有しています。

内容の一部又は全部を HATS 推進会議の許諾を得ることなく複製、転載、改変、転用及びネットワーク上での送信、配布を行うことを禁止します。

目 次

1 . 背景及び目的	4
1-1 . 背景	4
1-2 . 目的	4
1-3 . 相互接続試験の範囲	4
2 . 試験の前提条件	6
2-1 . 準拠すべき標準	6
2-2 . 事前確認試験	6
3 . 相互接続試験の実施方法	7
3-1 . 試験環境	7
3-2 . 実施方法	8
3-3 . 試験要綱	8
3-4 . 合否判定	8
3-5 . 試験結果のとりまとめ	9
4 . 結果の取り扱い	10
4-1 . 試験の取り扱い	10
4-2 . その他	10

1 . 背景及び目的

1 - 1 . 背景

I E T F (The Internet Engineering Task Force) にて標準化された R F C 3 2 6 1 (SIP : Session Initiation Protocol) は、近年普及の目覚ましい L A N を用いたマルチメディア通信を可能とするものである。この R F C 3 2 6 1 (S I P) を用い P B X 間を接続し、 I P イントラネット網の V o I P (Voice over IP) を実現したいという要望がユーザから出てきている。

今後、このプロトコルを実装する製品が各製造業者から製造・販売される中で、各ユーザの P B X 導入を円滑に促進する為には、各製造業者間での相互接続性の確保が必要不可欠であるが、製品化初期においては、標準に準拠して製造される製品同士でも異なる製造業者間での相互接続性が確保されない場合があり、相互接続性の確保が重要な課題となっている。

1 - 2 . 目的

本「 I P イントラネット網の V o I P (S I P) プロトコル仕様 (R F C 3 2 6 1) による P B X テレコムサーバ相互接続試験実施要領」は、前記の目的に記載の状況を鑑み、各社が製造する P B X 等での I P イントラネット網の V o I P (S I P) プロトコル仕様による相互接続性を確保するため実施すべき相互接続試験の内容、手順等について規定するものである。今後、情報通信ネットワーク産業協会が事務局を務める「 P B X テレコムサーバ相互接続試験実施連絡会」等の相互接続実施機関 (自ら相互接続試験を実施するものを含む) 等において、本実施要領に従った相互接続試験が実施されることを通じて、我が国における P B X 等の普及に向けた環境整備が発展すると共に、標準の実効性、新たな標準への反映等に資するものである。

具体的には、各社 P B X 製品を疑似 I P 網の直接接続により、 I P イントラネット網の V o I P (S I P) プロトコル仕様 (R F C 3 2 6 1) による P B X テレコムサーバ間の相互接続性の確認を行う。

1 - 3 . 相互接続試験の範囲

(1) 対象機器

接続試験の対象機器は、下記 2 点の条件にてシステム構築可能なものとする。

- ・ P B X (含む、ボタン電話)

条件 : I P イントラネット網の V o I P (S I P) プロトコル仕様 (R F C 3 2 6 1) に準拠したものとする。

- ・ P B X に接続する端末

条件 : 試験機能満たす端末を使用する。

例 : アナログ電話機、 P H S 端末、 I P 電話機、 I P ワイヤレス端末、ソフトフォン等

(2) 接続形態

P B X等をI Pイントラネット網のV o I P (S I P)プロトコル仕様(R F C 3 2 6 1)にて直接接続し試験を行う。

(3) 対象サービス

音声の交換サービス

(4) 実施形態

実施形態は以下の通り。

発信

自P B Xから対向P B Xに発信し、その通話の正常性を確認する。

着信

対向P B Xから自P B Xに着信し、その通話の正常性を確認する。

2 . 試験の前提条件

2 - 1 . 準拠すべき標準

- ・ T T C 標準 J J - 2 2 . 0 1 企業 SIP 網間における相互接続インタフェース技術仕様(案)
尚、 J J - 2 2 . 0 1 の呼制御信号条件は I E T F R F C 3 2 6 1 を採用している。

JJ-22.01 : 相互に接続する企業 SIP 網において、高い相互接続性を維持しつつ、
企業網内の管理を容易に行うための標準。呼制御信号条件は
JF-IETF-RFC3261 を適用する。

JF-IETF-RFC3261: IETF-RFC3261 の簡略標準*1

*1: 簡略標準

スピーディーかつタイムリーに標準化を行うニーズに即応するため、他の標準
等を参照することにより本文に標準にかかわる技術(規定)を記述しない標準
の呼称(通称)

(注) 相互接続試験の実施に関し、以下の標準を参考のために記載する。

- ・ I E T F R F C 3 2 6 1 セッション開始プロトコル (S I P)
- ・ I E T F R F C 3 2 6 4 セッション記述プロトコル (S D P) によるオファ
ー/アンサーモデル
- ・ I E T F R F C 3 2 6 2 セッション開始プロトコル (S I P) の暫定応答の信頼性
- ・ I E T F R F C 1 8 8 9 リアルタイム伝送プロトコル (R T P)
R T P 制御プロコトコル (R T C P)
- ・ T T C 標準 J T - G 7 1 1 6 4 k b i t P C M

2 - 2 . 事前確認試験

(1) 相互接続試験参加の前提条件

原則として、各製造業者等の試験対象機器の総当たりにより試験を実施する。

局番号及び内線番号は、試験参加者間で仮の局番号を付与する。

(例えば、局番号(3桁)+内線番号(4桁))

発信局からは着信局に対して、局番号+内線番号を送信する。

(2) 試験実施場所

別途定める場所にて試験を実施する(詳細は、エントリー後に連絡)。

(3) 参加企業、連絡先、担当者、試験番号

エントリー表を別紙 A - 1、A - 2 に示す。

(4) 事前確認項目

試験参加会社は事前に実施ガイドライン別紙1-1～2コーディング、別紙2の条件リストについて確認する。

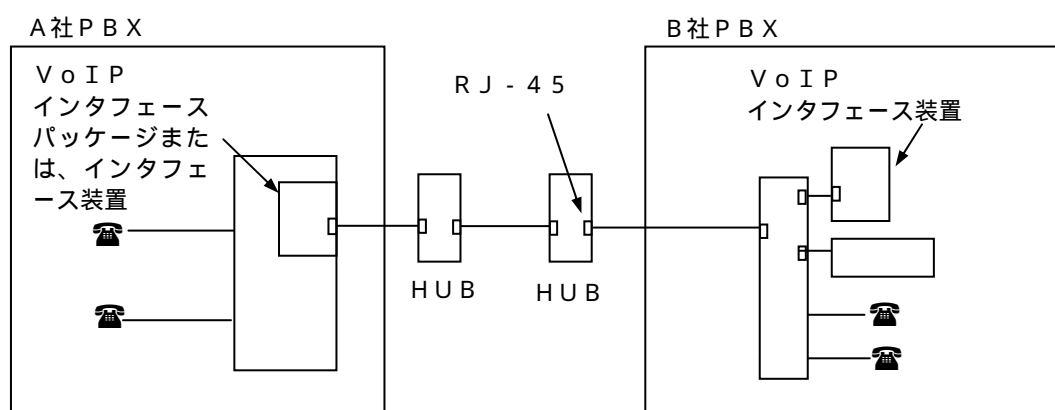
確認方法は、参加表明された各社が提出期限までに下記方法で各社担当宛てに条件リスト、コーディングを送付する。

提出方法 : 紙面、FAXまたはE-mail

3. 相互接続試験の実施方法

3-1. 試験環境

試験における接続は、図3-1のSIP相互接続試験接続図に示す。



- * 1. プロキシサーバを介さずVoIPインタフェースパッケージ、又は、VoIPインタフェース装置間の接続とする。
- * 2. 試験に使用する機器に接続するLANケーブル出しは10Base-T、100Base-TXまたは、1000Base-Tとする。
- * 3. 各社のPBXと接続するHUB及びLANケーブルは各社準備するものとする。
- * 4. 各社の内線には、一般電話機等を一台以上準備するものとする。
- * 5. 各社は、必要数のACタップを準備するものとする。

図3-1 SIP相互接続試験接続図

3-2 . 実施方法

予め申し合わせた期日に、本章で規定する手順により実施する。

各社の総当たりとする。

各社の組み合わせ、及び時間割のフォーマットを別紙Bに示す。

トラブルの有無にかかわらず1試験時間割以内の試験は、1試験時間割単位に終了させる。

3-3 . 試験要領

相互接続試験実施スケジュールの詳細は、参加社数、参加機種数により、試験実施スケジュールを作成後、参加各社へ連絡する。

(スケジュール表のサンプルを別紙Bに示す。)

(1) 条件設定

- ・ SIPプロトコル(RFC3261)に関して、事前申し合わせに従い相互接続試験条件を設定し、以下(2)~(5)の試験を実施する。

(2) 発信

- ・ (1)にて設定した、専用線に発信できることを確認する。

(3) 着信

- ・ (1)にて設定した、専用線より着信できることを確認する。

(4) 通話品質

- ・ 相互接続状態にて通話が良好に行えることを確認する。
- ・ 相互接続状態にて通話が5分以上継続できることを確認する。

(5) 切断

- ・ 発信側および着信側双方から正常に切断されることを確認する。
-

(6) 発信者番号表示

- ・ 着側端末にて発信者番号が表示されることを確認する。
- ・ ただし、発信者番号表示に関する試験はオプションとする。

(7) サーバ内の転送・保留操作

- ・ サーバ内の転送・保留操作を行い、通話が継続することを確認する。
- ・ ただし、サーバ内の転送・保留操作に関する試験はオプションとする。

(8) サーバ内の応答遅延転送

- ・ サーバ内で応答遅延転送実行後の応答で、通話ができることを確認する。
- ・ ただし、サーバ内の応答遅延転送に関する試験はオプションとする。

(9) セッション監視

- ・ セッション監視を行い、監視時間経過後呼が切断することを確認する。
- ・ ただし、セッション監視に関する試験はオプションとする。

3-4 . 合否判定

- ・ 別紙Cの1項～4項、9項～12項(3.3項(2)～(5))の判定がすべて「 」となることにより相互接続を合格とする。
3.3項(6)～(9)項はオプションとする。

3-5 . 試験結果のとりまとめ

相互接続試験終了後、トラブルの有無によらず各社は速やかに結果(別紙C)を報告し、PBXテレコムサーバ相互接続試験実施連絡会はその結果を総括(別紙3)する。

4 . 結果の取り扱い

4 - 1 . 試験の取り扱い

相互接続試験参加の各社から提出された試験結果は、事務局で取りまとめられた後、適宜公開することを原則とする。

また、試験手順、方法、場所、結果などの記録を残すことにより、今後の試験の効率化を図る。

相互接続試験の実施に伴い、本相互接続試験実施要領についての要望や見直しの要求が発生した場合には、P B Xテレコムサーバ相互接続試験実施連絡会に対して適宜検討を要請することができる。それを受けて、連絡会では適宜審査を実施する。

4 - 2 . その他

試験により確認された標準規定内容の問題等については、適宜標準化活動へのフィードバックを検討する。

SIPによるPBXテレコムサーバ相互接続試験(1/2)

被試験機器	会社名・部課名	対向機器	会社名・部課名	機種名
	担当者		担当者	

(注) 試験終了後速やかに報告のこと

項番	チェック項目	判定基準	試験日時	判定	備考
1	発信	正常に発信でき相手に着信できること。 (判定 ・または×)			
2		受話音量 通話が良好におこなえる音量であること。 (判定 ・または×、(×の場合 理由記載すること 例:大きい 小さい)			
3		相手切断に対し正常に切断できること。 (判定 ・または×)			
4		自切断に対し正常に切断できること。 (判定 ・または×)			
5		自局サーバ内の転送・保留操作を行い、通話が継続すること (判定 ・または× ただし未実施の場合 -)			オプション
6		相手局サーバ内の転送・保留操作を行い、通話が継続すること (判定 ・または× ただし未実施の場合 -)			オプション
7		相手局サーバ内の応答遅延転送を実行後相手応答にて通話ができること (判定 ・または× ただし未実施の場合 -)			オプション
8		セッション監視を行い、監視時間経過後呼が切断すること (判定 ・または× ただし未実施の場合 -)			オプション

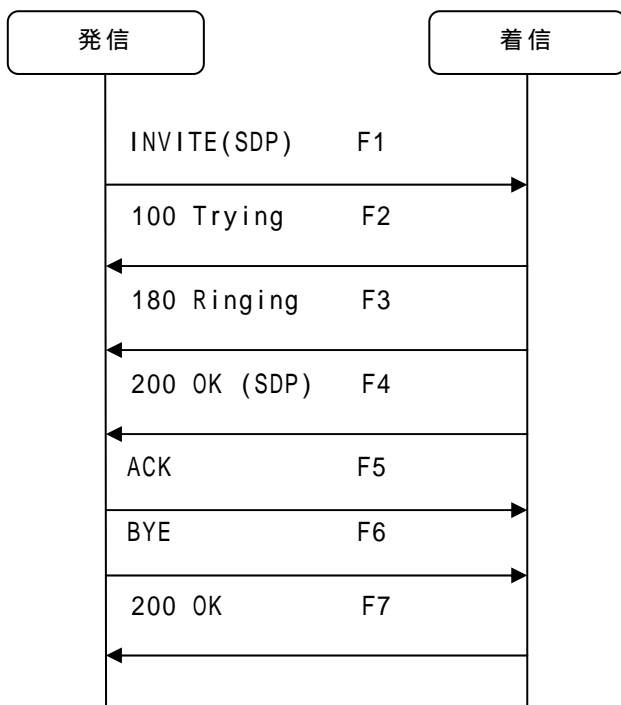
SIPによるPBXテレコムサーバ相互接続試験(2/2)

(注)試験終了後速やかに報告のこと

項番	チェック項目	判定基準	試験日時	判定	備考
9	着信	正常に相手からの着信に応答できること。 (判定 ・または×)			
10		受話音量 通話が良好におこなえる音量であること。 (判定 ・または×、(×の場合 理由記載すること 例:大きい 小さい)			
11		相手切断に対し正常に切断できること。 (判定 ・または×)			
12		自切断に対し正常に切断できること。 (判定 ・または×)			
13		発信者番号が表示されること (判定 ・または× ただし未実施の場合 -)			オプション
14		自局サーバ内の転送・保留操作を行い、通話が継続すること (判定 ・または× ただし未実施の場合 -)			オプション
15		相手局サーバ内の転送・保留操作を行い、通話が継続すること (判定 ・または× ただし未実施の場合 -)			オプション
16		自局サーバ内の応答遅延転送を実行後相手応答にて通話ができること (判定 ・または× ただし未実施の場合 -)			オプション
17		セッション監視を行い、監視時間経過後呼が切断すること (判定 ・または× ただし未実施の場合 -)			オプション

会社名 _____
担 当 _____
T E L _____
F A X _____

通常発信 - 発信者切断シーケンス図



[記入上の注意点]

(1) 提出する様式には、1枚1枚に必ず会社名等を記入すること。

会社名 _____
 担 当 _____
 T E L _____
 F A X _____

通常発信 - 発信者切断シーケンス

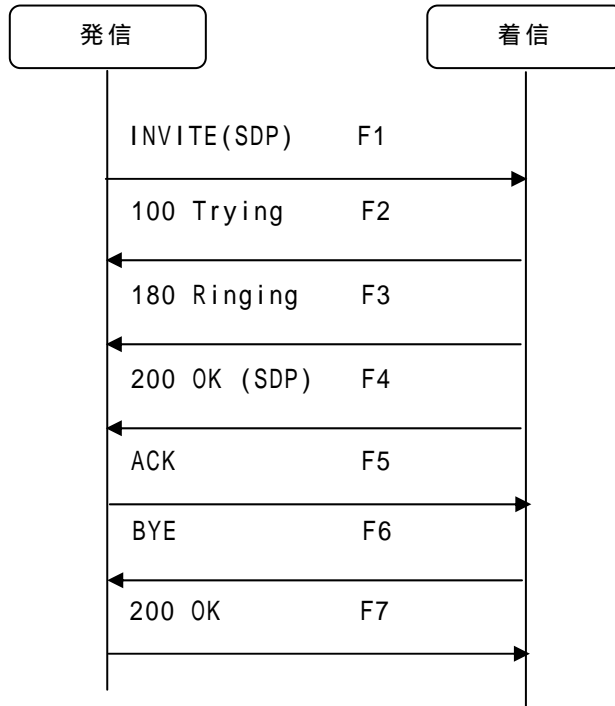
	コーディング
例	INVITE sip:813456@192.168.1.56;user=phone SIP/2.0 Via: SIP/2.0/UDP 192.168.1.16:5060;branch=z9hG4bK682804189 To: <sip:813456@192.168.1.56;user=phone> From: <sip:821234@192.168.1.16;user=phone>;tag=776196274 CSeq: 947249110 INVITE Call-ID: 1299414509@192.168.1.16
F 1	
F 2	
F 3	
F 4	
F 5	
F 6	
F 7	

[記入上の注意点]

- (1) 提出する様式には、1枚1枚に必ず会社名等を記入すること。

会社名 _____
担 当 _____
T E L _____
F A X _____

通常発信 - 着信者切断シーケンス図



[記入上の注意点]

(1) 提出する様式には、1枚1枚に必ず会社名等を記入すること。

会社名 _____
 担 当 _____
 T E L _____
 F A X _____

通常発信 - 着信者切断シーケンス

	コーディング
例	INVITE sip:813456@192.168.1.56;user=phone SIP/2.0 Via: SIP/2.0/UDP 192.168.1.16:5060;branch=z9hG4bK682804189 To: <sip:813456@192.168.1.56;user=phone> From: <sip:821234@192.168.1.16;user=phone>;tag=776196274 CSeq: 947249110 INVITE Call-ID: 1299414509@192.168.1.16
F 1	
F 2	
F 3	
F 4	
F 5	
F 6	
F 7	

[記入上の注意点]

(1) 提出する様式には、1枚1枚に必ず会社名等を記入すること。

会社名

担 当

T E L

F A X

SIP 相互接続試験条件リスト

	項 目	選択パラメータ	備 考
1	利用 CODEC	G711 その他	その他の時は CODEC 記載のこと ()
2	ペイロード周期	20mS その他	その他の時は値記載のこと ()
3	ペイロード周期を SDP "ptime"で指定するか	指定 省略	
4	PRACK 送出有無	有 無	
5	INVITE に対する 180 Ringing の SDP 有無	有 無	
6	Session Timer 有無	有 無	有の時は監視時間を記載のこと ()
7	"user=phone"設定有無	有 無	
8	"user=phone"設定無し時の動作	影響無し 影響有り	影響あり時は条件記載のこと
9	着信先話中時のエラーコード	486 Busy Here その他	その他の時は値記載のこと ()
1 0	着信先空番号時のエラーコード	404 Not Found その他	その他の時は値記載のこと ()
1 1	183 Session Progress 送出有無	有 無	
1 2	183 Session Progress 受信時の動作	パス接続 その他	その他の時は条件記載のこと ()
1 3	Tag 情報変更の有無	有 無	変更有り時は条件記載のこと。
1 4	相手局からの "From"で指定される番号を端末に表示可能か	表示可能 その他	その他の時は条件記載のこと

[記入上の注意点]

(1) 提出する様式には、1 枚 1 枚に必ず会社名等を記入すること。

P B X 相互接続試験結果表

S I P 相互接続試験

						試験日	月	日
着側								
発側								

判定 : 接続可
x : 接続不可