

IPイントラネット網の
VoIP(SIP)プロトコル仕様(RFC3261)による
PBXテレコムサーバ相互接続試験実施要領

HATS推進会議
(高度通信システム相互接続推進会議)
PBXテレコムサーバ相互接続試験実施連絡会

IPイントラネット網のVoIP(SIP)プロトコル仕様(RFC3261)によるPBXテレコムサーバ相互接続試験実施要領

改定履歴(1/2)

版	改定年月日	改定内容	担当
1.0	2004年9月1日	初版制定	丸井
2.0	2005年7月6日	<ul style="list-style-type: none"> ・連絡会名称変更(PBXテレコムサーバ相互接続実施連絡会)に伴い、名称記載修正 ・1-3(3) 接続端末の追加 ・2-1 JT-G711 64kbit 誤記修正 ・2-2 試験実施場所記述の修正 ・3-1 A社PBXのI/F表記修正 ・3-1 1000BASE-Tを追加 ・3-2(6) 発信者番号表示をオプション表記 ・3-3(4) 通話継続時間を追加 ・3-4 3.3項(6)項はオプションと表記 ・別紙A-2 内線種別変更 	藤井
2.1	2006年7月31日	<ul style="list-style-type: none"> ・2-1 準拠すべき標準のTTC標準JJ-22.01(案)とし、RFC3261との関連を注記 ・3.3(7) サーバ内の転送・保留操作を追加 ・3.3(8) サーバ内の応答遅延転送を追加 ・3.3(9) セッション監視の追加 ・3-4 合否判定をオプション以外の判定がすべて「 」に修正、及び3.3項(7)、(8)、(9)項をオプションと表記 ・別紙Cチェック項目の追加、及びオプション項目について備考にオプションと表記 ・別紙26項Session Timer有無の備考に「有の時は監視時間を記載のこと」と追加 	伊藤
2.2	2006年9月22日	2-1 JJ-22.01の制定に伴い、準拠すべき標準に記載している「TTC標準JJ-22.01(案)」の「(案)」を削除。	伊藤

改定履歴 (2/2)

版	改定年月日	改定内容	担当
2.3	2007年7月18日	<ul style="list-style-type: none"> ・ 2-1 準拠すべき標準の注記として、 JF-IETF-RFC3262を追記 ・ 3-1 図3-1 SIP相互接続試験接続図に経路迂回を追加 ・ 3-3 (1)条件設定の試験項目追加による修正 ・ 3-3 (9)経路迂回を追加 ・ 3-3 (11)暫定応答の信頼性を追加 ・ 3-3 (9)セッション監視を(10)に変更 ・ 3-4 3-3 試験要領追加、及び別紙C判定項目追加による項番修正 ・ 別紙A-2 SIPトランク IP Address に迂回経路の IP アドレスを追加、及び備考に第1経路/第2経路の指定を記載 ・ 別紙C 8項・19項に経路迂回、10項・21項に暫定応答の信頼性をオプションとして追加、合わせて他の項番を修正 ・ 別紙2表題を「SIPによるPBXテレコムサーバ相互接続試験条件リスト」に変更 ・ 別紙2 No.1,2,6,9,10,12の備考欄の()を削除 ・ 別紙2 15項 特定の接続経路使用不可時に経路迂回機能の有無を追加 	菊池
2.4	2008年7月8日	<ul style="list-style-type: none"> ・ 2-1 JT-G729を追記 ・ 3-3 以下の項目を追加、合わせて項番の修正 RTCP、G.729a、非通知、局間転送 ・ 3-4 3-3 試験要領追加、及び別紙C判定項目追加による項番修正 ・ 別紙C 3-3 試験要領追加による項目の追加、合わせて他の項番を修正 ・ 別紙1-3 非通知を追加 ・ 別紙2 No16~18追加、No1にG729追加 	佐々木

本書は、HATS 推進会議が著作権を保有しています。

内容の一部又は全部を HATS 推進会議の許諾を得ることなく複製、転載、改変、転用及びネットワーク上での送信、配布を行うことを禁止します。

目 次

1 . 背景及び目的	5
1-1 . 背景	5
1-2 . 目的	5
1-3 . 相互接続試験の範囲	5
2 . 試験の前提条件	7
2-1 . 準拠すべき標準	7
2-2 . 事前確認試験	7
3 . 相互接続試験の実施方法	8
3-1 . 試験環境	8
3-2 . 実施方法	9
3-3 . 試験要領	9
3-4 . 合否判定	11
3-5 . 試験結果のとりまとめ	11
4 . 結果の取り扱い	12
4-1 . 試験の取り扱い	12
4-2 . その他	12
別紙 A-1 I PによるPBXテレコムサーバ相互接続試験参加企業 エントリー表 (1 / 2)	13
別紙 A-2 I PによるPBXテレコムサーバ相互接続試験参加企業 エントリー表 (2 / 2)	14
別紙 B S I PによるPBXテレコムサーバ相互接続試験 スケジュール表	15
別紙 C S I PによるPBXテレコムサーバ相互接続試験 チェック項目	16
別紙 1-1 通常発信 - 発信者切断シーケンス	20
別紙 1-2 通常発信 - 着信者切断シーケンス	22
別紙 1-3 通常発信 - 発信者切断シーケンス(非通知)	24
別紙 2 S I P相互接続試験条件リスト	26
別紙 3 P B X相互接続試験結果表	28

1 . 背景及び目的

1 - 1 . 背景

I E T F (The Internet Engineering Task Force) にて標準化された R F C 3 2 6 1 (SIP : Session Initiation Protocol) は、近年普及の目覚ましい L A N を用いたマルチメディア通信を可能とするものである。この R F C 3 2 6 1 (S I P) を用い P B X 間を接続し、 I P イントラネット網の V o I P (Voice over IP) を実現したいという要望がユーザから出てきている。

今後、このプロトコルを実装する製品が各製造業者から製造・販売される中で、各ユーザの P B X 導入を円滑に促進する為には、各製造業者間での相互接続性の確保が必要不可欠であるが、製品化初期においては、標準に準拠して製造される製品同士でも異なる製造業者間での相互接続性が確保されない場合があり、相互接続性の確保が重要な課題となっている。

1 - 2 . 目的

本「 I P イントラネット網の V o I P (S I P) プロトコル仕様 (R F C 3 2 6 1) による P B X テレコムサーバ相互接続試験実施要領」は、前記の目的に記載の状況を鑑み、各社が製造する P B X 等での I P イントラネット網の V o I P (S I P) プロトコル仕様による相互接続性を確保するため実施すべき相互接続試験の内容、手順等について規定するものである。今後、情報通信ネットワーク産業協会が事務局を務める「 P B X テレコムサーバ相互接続試験実施連絡会」等の相互接続実施機関 (自ら相互接続試験を実施するものを含む) 等において、本実施要領に従った相互接続試験が実施されることを通じて、我が国における P B X 等の普及に向けた環境整備が発展すると共に、標準の実効性、新たな標準への反映等に資するものである。

具体的には、各社 P B X 製品を疑似 I P 網の直接接続により、 I P イントラネット網の V o I P (S I P) プロトコル仕様 (R F C 3 2 6 1) による P B X テレコムサーバ間の相互接続性の確認を行う。

1 - 3 . 相互接続試験の範囲

(1) 対象機器

接続試験の対象機器は、下記 2 点の条件にてシステム構築可能なものとする。

- ・ P B X (含む、ボタン電話)

条件 : I P イントラネット網の V o I P (S I P) プロトコル仕様 (R F C 3 2 6 1) に準拠したものとする。

- ・ P B X に接続する端末

条件 : 試験機能満たす端末を使用する。

例 : アナログ電話機、 P H S 端末、 I P 電話機、 I P ワイヤレス端末、ソフトフォ

ン等

(2) 接続形態

P B X等をI Pイントラネット網のV o I P (S I P)プロトコル仕様(R F C 3 2 6 1)にて直接接続し試験を行う。

(3) 対象サービス

音声の交換サービス

(4) 実施形態

実施形態は以下の通り。

発信

自P B Xから対向P B Xに発信し、その通話の正常性を確認する。

着信

対向P B Xから自P B Xに着信し、その通話の正常性を確認する。

2 . 試験の前提条件

2 - 1 . 準拠すべき標準

- ・ T T C 標準 J J - 2 2 . 0 1 企業 SIP 網間における相互接続インタフェース技術仕様
尚、 J J - 2 2 . 0 1 の呼制御信号条件は I E T F R F C 3 2 6 1 を採用している。
J J - 2 2 . 0 1 : 相互に接続する企業 SIP 網において、高い相互接続性を維持しつつ、
企業網内の管理を容易に行うための標準。呼制御信号条件は
J F - I E T F - R F C 3 2 6 1 を適用する。
J F - I E T F - R F C 3 2 6 1 : I E T F - R F C 3 2 6 1 の簡略標準*1
J F - I E T F - R F C 3 2 6 2 : I E T F - R F C 3 2 6 2 の簡略標準*1

*1 : 簡略標準

スピーディーかつタイムリーに標準化を行うニーズに即応するため、他の標準
等を参照することにより本文に標準にかかわる技術（規定）を記述しない標準
の呼称（通称）

（注） 相互接続試験の実施に関し、以下の標準を参考のために記載する。

- ・ I E T F R F C 3 2 6 1 セッション開始プロトコル（ S I P ）
- ・ I E T F R F C 3 2 6 4 セッション記述プロトコル（ S D P ）によるオファ
ー / アンサーモデル
- ・ I E T F R F C 3 2 6 2 セッション開始プロトコル（ S I P ）の暫定応答の信頼性
- ・ I E T F R F C 1 8 8 9 リアルタイム伝送プロトコル（ R T P ）
R T P 制御プロコトコル（ R T C P ）
- ・ T T C 標準 J T - G 7 1 1 6 4 k b i t P C M
- ・ T T C 標準 J T - G 7 2 9 8 k b i t C S - A C E L P 音声符号化方式（ G . 7 2 9 a ）

2 - 2 . 事前確認試験

（ 1 ） 相互接続試験参加の前提条件

原則として、各製造業者等の試験対象機器の総当たりにより試験を実施する。

局番号及び内線番号は、試験参加者間で仮の局番号を付与する。

（例えば、局番号（ 3 桁 ） + 内線番号（ 4 桁 ））

発信局からは着信局に対して、局番号 + 内線番号を送信する。

（ 2 ） 試験実施場所

別途定める場所にて試験を実施する（詳細は、エントリー後に連絡）。

(3) 参加企業、連絡先、担当者、試験番号

エントリー表を別紙 A - 1、A - 2 に示す。

(4) 事前確認項目

試験参加会社は事前に実施ガイドライン別紙 1 - 1 ~ 2 コーディング、別紙 2 の条件リストについて確認する。

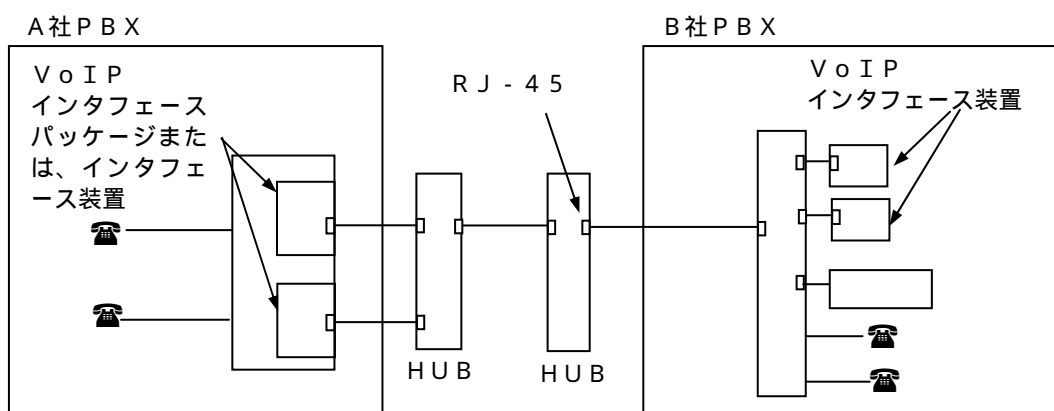
確認方法は、参加表明された各社が提出期限までに下記方法で各社担当宛てに条件リスト、コーディングを送付する。

提出方法 : 紙面、FAX または E - mail

3. 相互接続試験の実施方法

3-1. 試験環境

試験における接続は、図 3 - 1 の SIP 相互接続試験接続図に示す。



- * 1 . プロキシサーバを介さず VoIP インタフェースパッケージ、又は、VoIP インタフェース装置間の接続とする。
- * 2 . 試験に使用する機器に接続する LAN ケーブル出しは 10 Base - T、100 Base - TX または、1000 Base - T とする。
- * 3 . 各社の PBX と接続する HUB 及び LAN ケーブルは各社準備するものとする。
- * 4 . 各社の内線には、一般電話機等を一台以上準備するものとする。
- * 5 . 各社は、必要数の AC タップを準備するものとする。

図 3 - 1 SIP 相互接続試験接続図

3-2 . 実施方法

予め申し合わせた期日に、本章で規定する手順により実施する。

各社の総当たりとする。

各社の組み合わせ、及び時間割のフォーマットを別紙Bに示す。

トラブルの有無にかかわらず1試験時間割以内の試験は、1試験時間割単位に終了させる。

3-3 . 試験要領

相互接続試験実施スケジュールの詳細は、参加社数、参加機種数により、試験実施スケジュールを作成後、参加各社へ連絡する。

(スケジュール表のサンプルを別紙Bに示す。)

(1) 条件設定

- ・ SIPプロトコル(RFC3261)に関して、事前申し合わせに従い相互接続試験条件を設定し、以下(2)～(16)の試験を実施する。

(2) 発信

- ・ (1)にて設定した、専用線に発信できることを確認する。

(3) 着信

- ・ (1)にて設定した、専用線より着信できることを確認する。

(4) 通話品質

- ・ 相互接続状態にて通話が良好に行えることを確認する。
- ・ 相互接続状態にて通話が5分以上継続できることを確認する。

(5) 切断

- ・ 発信側および着信側双方から正常に切断されることを確認する。
-

(6) 発信者番号表示

- ・ 着側端末にて発信者番号が表示されることを確認する。
- ・ ただし、発信者番号表示に関する試験はオプションとする。

(7) 非通知

- ・ 呼設定時に発番号を非通知で行い、着端末にて表示を確認する。
- ・ ただし、非通知に関する試験はオプションとする。

(8) サーバ内の転送・保留操作

- ・ サーバ内の転送・保留操作を行い、通話が継続することを確認する。
- ・ ただし、サーバ内の転送・保留操作に関する試験はオプションとする。

(9) サーバ内の応答遅延転送

- ・ サーバ内で応答遅延転送実行後の応答で、通話ができることを確認する。
- ・ ただし、サーバ内の応答遅延転送に関する試験はオプションとする。

(10) サーバ内のピックアップ

- ・ サーバ内への着信呼に対して、他の端末でピックアップすることで、通話ができることを確認する。
- ・ ただし、サーバ内のピックアップに関する試験はオプションとする。

(11) サーバ間の転送・保留操作

- ・ サーバ間の転送・保留操作を行い、通話が継続することを確認する。
- ・ ただし、サーバ間の転送・保留操作に関する試験はオプションとする。

(12) 経路迂回

- ・ 各社間の特定の接続経路が使用不可となった場合、使用可能な経路へ迂回し通話ができることを確認する。
- ・ ただし、経路迂回に関する試験はオプションとする。

(13) セッション監視

- ・ セッション監視を行い、監視時間経過後呼が切断することを確認する。
- ・ ただし、セッション監視に関する試験はオプションとする。

(14) 暫定応答の信頼性

- ・ 暫定応答の信頼性手順 (J F - I E T F - R F C 3 2 6 2) により通話ができることを確認する。
- ・ ただし、暫定応答の信頼性に関する試験はオプションとする。

(15) R T C P

- ・ R T C P の送受信ができることと、通話ができることを確認する。
-

- ・ ただし、R T C Pに関する試験はオプションとする。

(1 6) G . 7 2 9 a (C o d e c ネゴシエーション)

- ・ 呼設定時にC o d e c ネゴシエーションを行い、G . 7 2 9 a で通信できることを確認する。
- ・ ただし、G . 7 2 9 a に関する試験はオプションとする。

3 - 4 . 合否判定

別紙Cの1 . 1 項 ~ 1 . 4 項、2 . 1 項 ~ 2 . 4 項 (3 . 3 項 (2) ~ (5)) の判定がすべて「 」となることにより相互接続を合格とする。

別紙Cの1 . 5 項 ~ 1 . 1 4 項、2 . 5 項 ~ 2 . 1 6 項 (3 . 3 項 (6) ~ (1 6) 項) はオプションとする。

3 - 5 . 試験結果のとりまとめ

相互接続試験終了後、トラブルの有無によらず各社は速やかに結果 (別紙 C) を報告し、P B Xテレコムサーバ相互接続試験実施連絡会はその結果を総括 (別紙 3) する。

4 . 結果の取り扱い

4 - 1 . 試験の取り扱い

相互接続試験参加の各社から提出された試験結果は、事務局で取りまとめられた後、適宜公開することを原則とする。

また、試験手順、方法、場所、結果などの記録を残すことにより、今後の試験の効率化を図る。

相互接続試験の実施に伴い、本相互接続試験実施要領についての要望や見直しの要求が発生した場合には、P B Xテレコムサーバ相互接続試験実施連絡会に対して適宜検討を要請することができる。それを受けて、連絡会では適宜審査を実施する。

4 - 2 . その他

試験により確認された標準規定内容の問題等については、適宜標準化活動へのフィードバックを検討する。

別紙 C

SIPによるPBXテレコムサーバ相互接続試験 チェック項目(1/4)

被試験機器	会社名・部課名	対向機器	会社名・部課名	機種名
	担当者		担当者	

(注) 試験終了後速やかに報告のこと

項番	チェック項目	判定基準	試験日時	判定	備考
1.1	発信	正常に発信でき相手に着信できること。 (判定 ・または×)			
1.2		受話音量 通話が良好におこなえる音量であること。 (判定 ・または×、(×の場合 理由記載すること 例:大きい 小さい)			
1.3		相手切断に対し正常に切断できること。 (判定 ・または×)			
1.4		自切断に対し正常に切断できること。 (判定 ・または×)			
1.5		自局サーバ内の転送・保留操作を行い、通話が継続すること。 (判定 ・または× ただし未実施の場合 -)			オプション
1.6		相手局サーバ内の転送・保留操作を行い、通話が継続すること。 (判定 ・または× ただし未実施の場合 -)			オプション
1.7		相手局サーバ内の応答遅延転送を実行後相手応答にて通話が出来ること。 (判定 ・または× ただし未実施の場合 -)			オプション

SIPによるPBXテレコムサーバ相互接続試験 チェック項目(2/4)

(注) 試験終了後速やかに報告のこと

項番	チェック項目	判定基準	試験日時	判定	備考
1.8	発信	相手局サーバ内のピックアップにて通話ができること。 (判定 ・または× ただし未実施の場合 -)			オプション
1.9		通話中の呼を他局の端末に転送し、通話できること。 (判定 ・または× ただし未実施の場合 -)			オプション
1.10		相手局接続経路使用不可時に、他の使用可能な接続経路に迂回し 正常に発信でき相手に着信できること。 (判定 ・または× ただし未実施の場合 -)			オプション
1.11		セッション監視を行い、監視時間経過後呼が切断すること。 (判定 ・または× ただし未実施の場合 -)			オプション
1.12		暫定応答の信頼性手順を用いて、正常に発信でき相手に着信できること。 (判定 ・または× ただし未実施の場合 -)			オプション
1.13		RTCPの送受信ができることと、通話ができることを確認する。 (判定 ・または× ただし未実施の場合 -)			オプション
1.14		発信時、G.729aとしてCodecネゴシエーションを行い、G.729aで通話できること。 (判定 ・または× ただし未実施の場合 -)			オプション

SIPによるPBXテレコムサーバ相互接続試験 チェック項目(3/4)

(注) 試験終了後速やかに報告のこと

項番	チェック項目	判定基準	試験日時	判定	備考
2.1	着信	正常に相手からの着信に応答できること。 (判定 ・または×)			
2.2		受話音量 通話が良好におこなえる音量であること。 (判定 ・または×、(×の場合 理由記載すること 例:大きい 小さい)			
2.3		相手切断に対し正常に切断できること。 (判定 ・または×)			
2.4		自切断に対し正常に切断できること。 (判定 ・または×)			
2.5		発信者番号が表示されること。 (判定 ・または× ただし未実施の場合 -)			オプション
2.6		発番号非通知で着信し、発信者番号が表示されないこと。 (判定 ・または× ただし未実施の場合 -)			オプション
2.7		自局サーバ内の転送・保留操作を行い、通話が継続すること。 (判定 ・または× ただし未実施の場合 -)			オプション

SIPによるP B Xテレコムサーバ相互接続試験 チェック項目 (4 / 4)

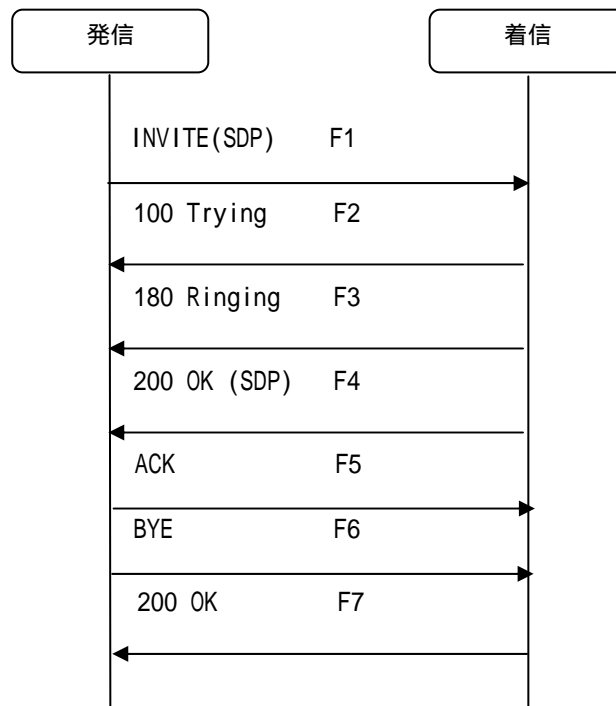
(注) 試験終了後速やかに報告のこと

項番	チェック項目	判定基準	試験日時	判定	備考
2.8	着信	相手局サーバ内の転送・保留操作を行い、通話が継続すること。 (判定 ・または× ただし未実施の場合 -)			オプション
2.9		自局サーバ内の応答遅延転送を実行後相手応答にて通話ができること。 (判定 ・または× ただし未実施の場合 -)			オプション
2.10		自局サーバ内のピックアップにて通話ができること。 (判定 ・または× ただし未実施の場合 -)			オプション
2.11		通話中の呼を他局の端末に転送し、通話できること。 (判定 ・または× ただし未実施の場合 -)			オプション
2.12		自局接続経路使用不可時に、他の使用可能な接続経路に迂回され 正常に相手からの着信に応答できること。 (判定 ・または× ただし未実施の場合 -)			オプション
2.13		セッション監視を行い、監視時間経過後呼が切断すること。 (判定 ・または× ただし未実施の場合 -)			オプション
2.14		暫定応答の信頼性手順を用いて、正常に相手からの着信に応答できること。 (判定 ・または× ただし未実施の場合 -)			オプション
2.15		R T C Pの送受信ができることと、通話ができることを確認する。 (判定 ・または× ただし未実施の場合 -)			オプション
2.16		着信時、G.729aとしてCodecネゴシエーションを行い、G.729aで通話できること。 (判定 ・または× ただし未実施の場合 -)			オプション

別紙 1 - 1 (1 /)

会社名 _____
担 当 _____
T E L _____
F A X _____

通常発信 - 発信者切断シーケンス図



[記入上の注意点]

(1) 提出する様式には、1枚1枚に必ず会社名等を記入すること。

別紙 1 - 1 (2 /)

会社名 _____
 担 当 _____
 T E L _____
 F A X _____

通常発信 - 発信者切断シーケンス

	コーディング
例	INVITE sip:813456@192.168.1.16;user=phone SIP/2.0 Via: SIP/2.0/UDP 192.168.1.16:5060;branch=z9hG4bK682804189 To: <sip:813456@192.168.1.16;user=phone> From: <sip:821234@192.168.1.16;user=phone>;tag=776196274 CSeq: 947249110 INVITE Call-ID: 1299414509@192.168.1.16
F 1	
F 2	
F 3	
F 4	
F 5	
F 6	
F 7	

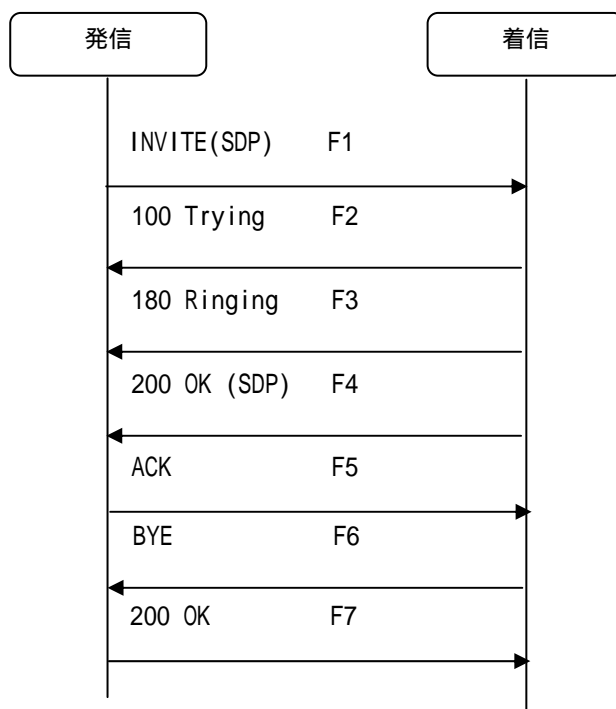
[記入上の注意点]

- (1) 提出する様式には、1枚1枚に必ず会社名等を記入すること。

別紙 1 - 2 (1 /)

会社名 _____
担 当 _____
T E L _____
F A X _____

通常発信 - 着信者切断シーケンス図



[記入上の注意点]

- (1) 提出する様式には、1枚1枚に必ず会社名等を記入すること。

別紙 1 - 2 (2 /)

会社名 _____
 担 当 _____
 T E L _____
 F A X _____

通常発信 - 着信者切断シーケンス

	コーディング
例	INVITE sip:813456@192.168.1.16;user=phone SIP/2.0 Via: SIP/2.0/UDP 192.168.1.16:5060;branch=z9hG4bK682804189 To: <sip:813456@192.168.1.16;user=phone> From: <sip:821234@192.168.1.16;user=phone>;tag=776196274 CSeq: 947249110 INVITE Call-ID: 1299414509@192.168.1.16 }
F 1	
F 2	
F 3	
F 4	
F 5	
F 6	
F 7	

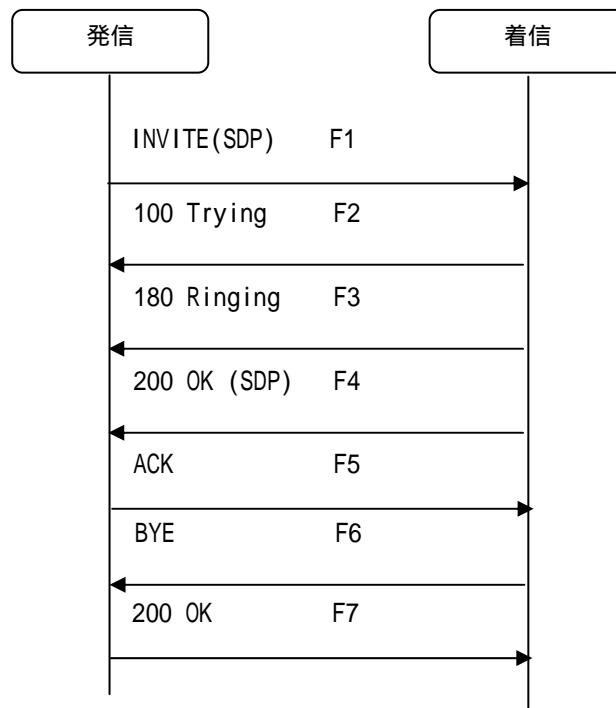
[記入上の注意点]

- (1) 提出する様式には、1枚1枚に必ず会社名等を記入すること。

別紙 1 - 3 (1 /)

会社名 _____
担 当 _____
T E L _____
F A X _____

通常発信 - 発信者切断シーケンス図 (非通知)



[記入上の注意点]

- (1) 提出する様式には、1枚1枚に必ず会社名等を記入すること。

別紙 1 - 3 (2 /)

会社名 _____
 担 当 _____
 T E L _____
 F A X _____

通常発信 - 発信者切断シーケンス (非通知)

	コーディング
例	INVITE sip:813456@192.168.1.16;user=phone SIP/2.0 Via: SIP/2.0/UDP 192.168.1.16:5060;branch=z9hG4bK682804189 To: <sip:813456@192.168.1.16;user=phone> From: <sip:anonymous@192.168.1.16;user=phone>;tag=776196274 CSeq: 947249110 INVITE Call-ID: 1299414509@192.168.1.16 }
F 1	
F 2	
F 3	
F 4	
F 5	
F 6	
F 7	

[記入上の注意点]

- (1) 提出する様式には、1枚1枚に必ず会社名等を記入すること。

別紙 2 (1 /)

会社名

担 当

T E L

F A X

SIP による PBX テレコムサーバ相互接続試験条件リスト (1 / 2)

	項 目	選択パラメータ	備 考
1	利用 CODEC	G711 G729a その他	その他の時は CODEC 記載のこと
2	ペイロード周期	20mS その他	その他の時は値記載のこと
3	ペイロード周期を SDP "ptime" で指定するか	指定 省略	
4	PRACK 送出有無	有 無	
5	INVITE に対する 180 Ringing の SDP 有無	有 無	
6	Session Timer 有無	有 無	有の時は監視時間を記載のこと
7	"user=phone" 設定有無	有 無	
8	"user=phone" 設定無し時の動作	影響無し 影響有り	影響あり時は条件記載のこと
9	着信先話中時のエラーコード	486 Busy Here その他	その他の時は値記載のこと
10	着信先空番号時のエラーコード	404 Not Found その他	その他の時は値記載のこと
11	183 Session Progress 送出有無	有 無	
12	183 Session Progress 受信時の動作	パス接続 その他	その他の時は条件記載のこと
13	Tag 情報変更の有無	有 無	変更有り時は条件記載のこと。
14	相手局からの "From" で指定される番号を 端末に表示可能か	表示可能 その他	その他の時は条件記載のこと
15	特定の接続経路使用不可時に経路迂回機能の有無	有 無	ある場合は経路迂回する条件を記載 のこと

別紙 2 (2 /)

会社名 _____
担 当 _____
T E L _____
F A X _____

SIP による PBX テレコムサーバ相互接続試験条件リスト (2 / 2)

	項 目	選択パラメータ	備 考
1 6	R T C Pの有無	有 無	
1 7	相手局からの"From"で非通知を指定された場合、端末に番号表示しないことが可能か	可能 不可	
1 8	局間転送可能か	可能 不可	

[記入上の注意点]

- (1) 提出する様式には、1 枚 1 枚に必ず会社名等を記入すること。

別紙 3

P B X 相互接続試験結果表

S I P 相互接続試験

		試験日						月	日
着側									
発側									

判定 : 接続可
 x : 接続不可