

IP イントラネット網 (IPv6) の  
VoIP(SIP) プロトコル仕様 (RFC3261) による  
PBX テレコムサーバ相互接続試験実施要領

HATS 推進会議  
(高度通信システム相互接続推進会議)  
PBX テレコムサーバ相互接続試験実施連絡会

## 改定履歴 (1/1)

版	改定年月日	改定内容	担当
1.0	2009年7月22日	初版制定	小山
2.0	2010年7月16日	<ul style="list-style-type: none"> <li>・ 1-2 「前記の目的に記載の状況に鑑み」を「前項（背景）の状況に鑑み」に修正</li> <li>・ 2-1（注）RTP制御プロトコル（RTCP）を削除 RFC1889をRFC3550に修正</li> <li>・ 2-2 ③ 「発信者番号情報」「着信先番号情報」を明記</li> <li>・ 3-3 以下の項目を追加、併せて(1)条件設定の項番を修正 (7)非通知 (8)サーバ内の転送・保留操作 (9)サーバ内の応答遅延転送 (10)サーバ内のピックアップ (11)サーバ間の転送・保留操作 (12)サーバ間の不在転送 (13)セッション監視 (14)暫定応答の信頼性</li> <li>・ 3-4 試験項目追加による項番修正</li> <li>・ 別紙C 1.2項、2.2項に「5分以上通話を継続でき、」を追記</li> <li>・ 別紙C 1.5～1.12項、2.6～2.14項を追加</li> <li>・ 別紙2 1項から「G729a」を削除</li> <li>・ 別紙2 4, 6, 15, 16, 17項を追加し、項番全体を修正</li> </ul>	小山
3.0	2011年6月13日	<ul style="list-style-type: none"> <li>・ 2-1 JT-G722を追加</li> <li>・ 3-3 G.722の項目を追加</li> <li>・ 3-4 3-3試験要領追加、及び別紙C判定項目追加による項番修正</li> <li>・ 別紙C 3-3試験要領追加による項目の追加</li> <li>・ 別紙2 1項にG.722追加、14項に番号表示条件の追加</li> </ul>	中平
4.0	2012年7月18日	<ul style="list-style-type: none"> <li>・ 2-1 JF-IETF-RFC4733を追加</li> <li>・ 3-1 図3-2 SIP相互接続試験接続図（タンデム接続試験）を追加</li> <li>・ 3-3 サーバ間の会議通話・タンデム接続・DTMF送受信の項目を追加</li> <li>・ 3-4 3-3試験要領追加、及び別紙C判定項目追加による項番修正</li> <li>・ 別紙C 3-3試験要領追加による項目の追加</li> <li>・ 別紙2 DTMFの送信・DTMFの受信の追加</li> <li>・ 別紙3 PBX相互接続試験結果表（タンデム接続試験）を追加</li> </ul>	中平

本書は、HATS 推進会議が著作権を保有しています。

内容の一部又は全部を HATS 推進会議の許諾を得ることなく複製、転載、改変、転用及びネットワーク上での送信、配布を行うことを禁止します。

## 目 次

1.	背景及び目的	4
1-1.	背景	4
1-2.	目的	4
1-3.	相互接続試験の範囲	5
2.	試験の前提条件	6
2-1.	準拠すべき標準	6
2-2.	事前確認試験	6
3.	相互接続試験の実施方法	7
3-1.	試験環境	7
3-2.	実施方法	9
3-3.	試験要領	9
3-4.	合否判定	11
3-5.	試験結果のとりまとめ	11
4.	結果の取り扱い	11
4-1.	試験の取り扱い	11
4-2.	その他	12
別紙 A-1	SIP による PBX テレコムサーバ相互接続試験参加企業 エントリー表 (1/2)	13
別紙 A-2	SIP による PBX テレコムサーバ相互接続試験参加企業 エントリー表 (2/2)	14
別紙 B	SIP による PBX テレコムサーバ相互接続試験 スケジュール表	15
別紙 C	SIP による PBX テレコムサーバ相互接続試験 チェック項目	16
別紙 1-1	通常発信－発信者切断シーケンス	21
別紙 1-2	通常発信－着信者切断シーケンス	23
別紙 2	SIP による PBX テレコムサーバ相互接続試験条件リスト	25
別紙 3	PBX 相互接続試験結果表	27

---

## 1. 背景及び目的

### 1-1. 背景

IETF (The Internet Engineering Task Force) にて標準化された RFC3261 (SIP : Session Initiation Protocol) は、近年普及の目覚ましい LAN を用いたマルチメディア通信を可能とするものである。この RFC3261 (SIP) を用い PBX 間を接続し、IP イン트라ネット網の VoIP (Voice over IP) を実現したいという要望がユーザから出てきている。これに加え、IP イン트라ネット網の IPv6 化に対する期待・要望が高まりつつある。

今後、これらのプロトコルを実装する製品が各製造業者から製造・販売される中で、各ユーザの PBX 導入を円滑に促進する為には、各製造業者間での相互接続性の確保が必要不可欠であるが、製品化初期においては、標準に準拠して製造される製品同士でも異なる製造業者間での相互接続性が確保されない場合があり、相互接続性の確保が重要な課題となっている。

### 1-2. 目的

本「IP イン트라ネット網 (IPv6) の VoIP (SIP) プロトコル仕様 (RFC3261) による PBX テレコムサーバ相互接続試験実施要領」は、前項 (背景) の状況を鑑み、各社が製造する PBX 等での IP イン트라ネット網 (IPv6) の VoIP (SIP) プロトコル仕様による相互接続性を確保するため実施すべき相互接続試験の内容、手順等について規定するものである。今後、情報通信ネットワーク産業協会が事務局を務める「PBX テレコムサーバ相互接続試験実施連絡会」等の相互接続実施機関 (自ら相互接続試験を実施するものを含む) 等において、本実施要領に従った相互接続試験が実施されることを通じて、我が国における PBX 等の普及に向けた環境整備が発展すると共に、標準の実効性、新たな標準への反映等に資するものである。

具体的には、各社 PBX 製品を疑似 IP 網 (IPv6) の直接接続により、IP イン트라ネット網 (IPv6) の VoIP (SIP) プロトコル仕様 (RFC3261) による PBX テレコムサーバ間の相互接続性の確認を行う。

---

### 1-3. 相互接続試験の範囲

#### (1) 対象機器

接続試験の対象機器は、下記2点の条件にてシステム構築可能なものとする。

- ・ PBX (含む、ボタン電話)

条件：

IP イン트라ネット網の VoIP (SIP) プロトコル仕様 (RFC3261)、IPv6 (RFC2460) に準拠したものとする。

- ・ PBX に接続する端末

条件：

- ・ 試験機能満たす端末を使用する。

例：アナログ電話機、PHS 端末、IP 電話機、IP ワイヤレス端末、ソフトフォン等

#### (2) 接続形態

PBX 等を IP イン트라ネット網の VoIP (SIP) プロトコル仕様 (RFC3261)、IPv6 (RFC2460) にて直接接続し試験を行う。

#### (3) 対象サービス

音声の交換サービス

#### (4) 実施形態

実施形態は以下の通り。

##### ① 発信

自 PBX から対向 PBX に発信し、その通話の正常性を確認する。

##### ② 着信

対向 PBX から自 PBX に着信し、その通話の正常性を確認する。

---

## 2. 試験の前提条件

### 2-1. 準拠すべき標準

- ・ TTC 標準 JJ-22.01 企業 SIP 網間における相互接続インタフェース技術仕様  
尚、JJ-22.01 の呼制御信号条件は IETF RFC3261 を採用している。

JJ-22.01 : 相互に接続する企業 SIP 網において、高い相互接続性を維持しつつ、  
企業網内の管理を容易に行うための標準。呼制御信号条件は  
JF-IETF-RFC3261 を適用する。

JF-IETF-RFC3261: IETF-RFC3261 の簡略標準\*1

JF-IETF-RFC3262: IETF-RFC3262 の簡略標準\*1

(注) 相互接続試験の実施に関し、以下の標準を参考のために記載する。

- ・ IETF RFC3261 セッション開始プロトコル (SIP)
- ・ IETF RFC3264 セッション記述プロトコル (SDP) によるオファー/アンサーモデル
- ・ IETF RFC3262 セッション開始プロトコル (SIP) の暫定応答の信頼性
- ・ IETF RFC3550 リアルタイム伝送プロトコル (RTP)
- ・ IETF RFC2460 インターネットプロトコル バージョン 6 (IPv6)
- ・ TTC 標準 JT-G711 64kbit PCM  
以降本符号化方式を「G.711」と表記する
- ・ TTC 標準 JT-G722 64kbit/s 以下の 7kHz オーディオ符号化方式  
以降本符号化方式を「G.722」と表記する
- ・ TTC 標準 JF-IETF-RFC4733 DTMF デジット、電話トーン、電話信号のための RTP ペイロード\*1

\*1: 簡略標準

スピーディーかつタイムリーに標準化を行うニーズに即応するため、他の標準  
等を参照することにより本文に標準にかかわる技術 (規定) を記述しない標準  
の呼称 (通称)

### 2-2. 事前確認試験

(1) 相互接続試験参加の前提条件

- ① 原則として、各製造業者等の試験対象機器の総当たりにより試験を実施する。
  - ② 局番号及び内線番号は、試験参加者間で仮の局番号を付与する。  
(例えば、局番号 (3 桁) + 内線番号 (4 桁))
  - ③ 発信局から着信局に対して、局番号 + 内線番号を送信する。(発信者番号情報、着信先番号情報)
-

- (2) 試験実施場所  
別途定める場所にて試験を実施する（詳細は、エントリー後に連絡）。
- (3) 参加企業、連絡先、担当者、試験番号  
エントリー表を別紙 A-1、A-2 に示す。
- (4) 事前確認項目  
試験参加会社は事前に実施ガイドライン別紙 1-1～2 コーディング、別紙 2 の条件リストについて確認する。  
確認方法は、参加表明された各社が提出期限までに下記方法で各社担当宛てに条件リスト、コーディングを送付する。

提出方法 : 紙面、FAX または E-mail

### 3. 相互接続試験の実施方法

#### 3-1. 試験環境

タンデム接続試験以外における接続は、図 3-1 の SIP 相互接続試験接続図に、タンデム接続試験における接続は、図 3-2 の SIP 相互接続試験接続図（タンデム接続試験）に示す。

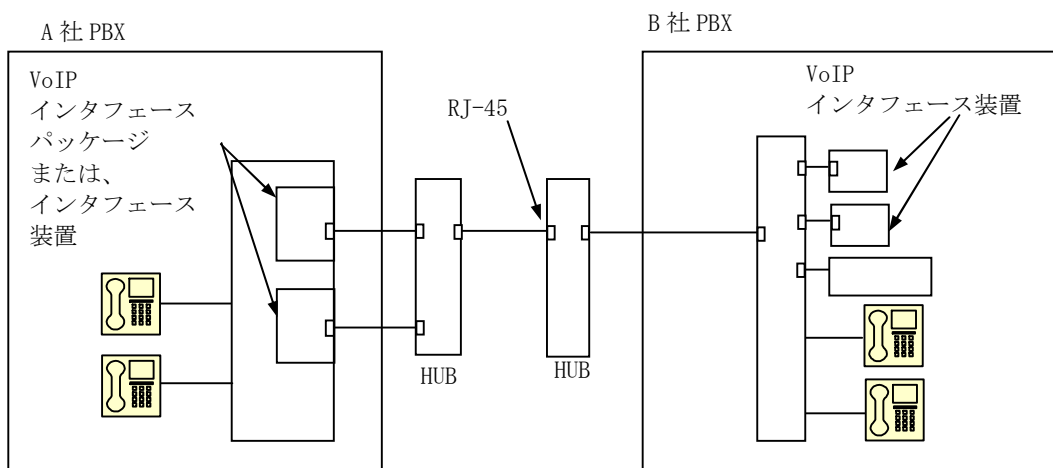


図 3-1 SIP 相互接続試験接続図

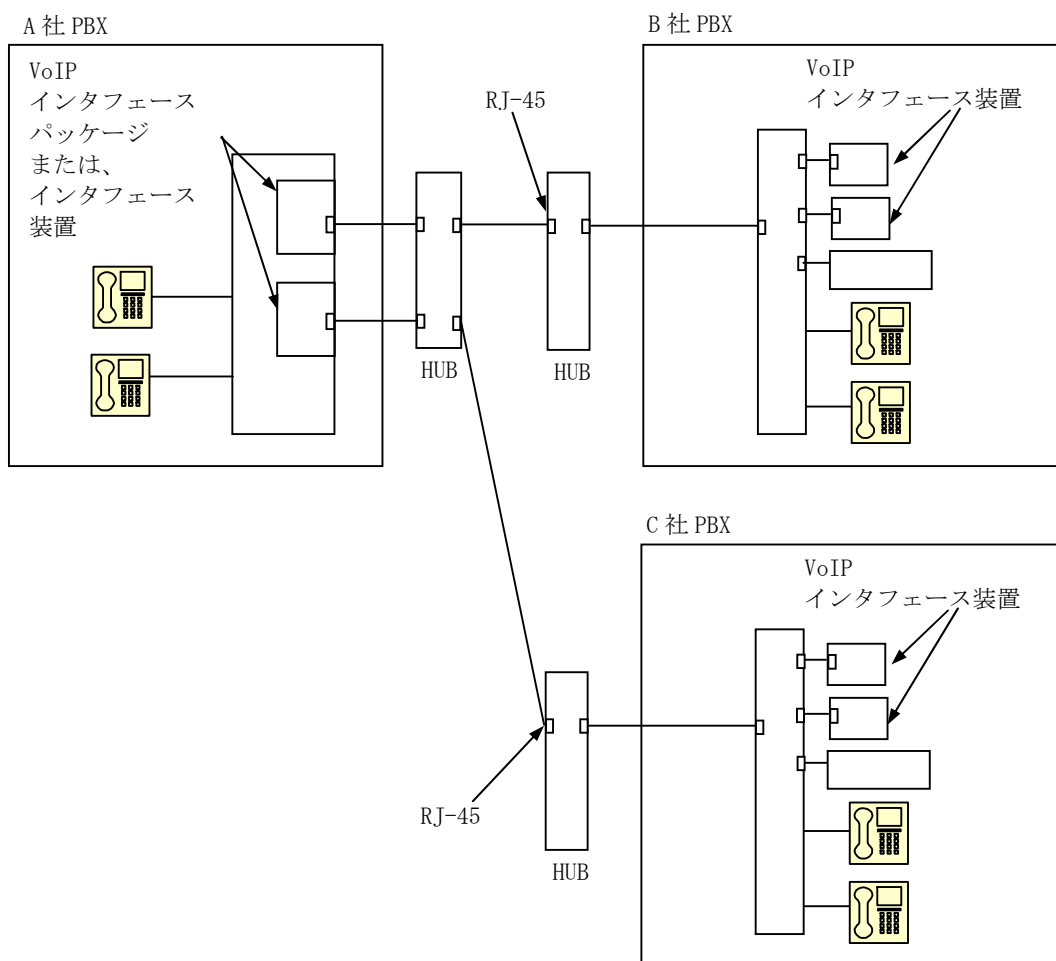


図 3-2 SIP 相互接続試験接続図 (タンデム接続試験)

- \*1. プロキシサーバを介さず VoIP インタフェースパッケージ、又は、VoIP インタフェース装置間の接続とする。
- \*2. 試験に使用する機器に接続する LAN ケーブルは Cat3(10Base-T)、Cat5(100Base-TX)または、Cat5-e(1000Base-T)とする。
- \*3. 各社の PBX と接続する HUB 及び LAN ケーブルは各社準備するものとする。
- \*4. 各社の内線には、発信者番号が表示可能な電話機を一台以上準備するものとする。
- \*5. 各社は、必要数の AC タップを準備するものとする。



### 3-2. 実施方法

- ① 予め申し合わせた期日に、本章で規定する手順により実施する。
- ② 各社の総当たりとする。
- ③ 各社の組み合わせ、及び時間割のフォーマットを別紙Bに示す。
- ④ トラブルの有無にかかわらず1試験時間割以内の試験は、1試験時間割単位に終了させる。

### 3-3. 試験要領

相互接続試験実施スケジュールの詳細は、参加社数、参加機種数により、試験実施スケジュールを作成後、参加各社へ連絡する。

(スケジュール表のサンプルを別紙Bに示す。)

#### (1) 条件設定

- ・ SIPプロトコル (RFC3261) に関して、事前申し合わせに従い相互接続試験条件を設定し、以下(2)～(18)の試験を実施する。

#### (2) 発信

- ・ (1)にて設定した、専用線に発信できることを確認する。

#### (3) 着信

- ・ (1)にて設定した、専用線より着信できることを確認する。

#### (4) 通話品質

- ・ 相互接続状態にて通話が良好に行えることを確認する。
- ・ 相互接続状態にて通話が5分以上継続できることを確認する。

#### (5) 切断

- ・ 発信側および着信側双方から正常に切断されることを確認する。

#### (6) 発信者番号表示

- ・ 着側端末にて発信者番号が表示されることを確認する。
  - ・ ただし、発信者番号表示に関する試験はオプションとする。
-

(7) 非通知

- ・ 呼設定時に発番号を非通知で行い、着端末にて表示を確認する。
- ・ ただし、非通知に関する試験はオプションとする。

(8) サーバ内の転送・保留操作

- ・ サーバ内の転送・保留操作を行い、通話が継続することを確認する。
- ・ ただし、サーバ内の転送・保留操作に関する試験はオプションとする。

(9) サーバ内の応答遅延転送

- ・ サーバ内で応答遅延転送実行後の応答で、通話ができることを確認する。
- ・ ただし、サーバ内の応答遅延転送に関する試験はオプションとする。

(10) サーバ内のピックアップ

- ・ サーバ内への着信呼に対して、他の端末でピックアップすることで、通話ができることを確認する。
- ・ ただし、サーバ内のピックアップに関する試験はオプションとする。

(11) サーバ間の転送・保留操作

- ・ サーバ間の転送・保留操作を行い、通話が継続することを確認する。
- ・ ただし、サーバ間の転送・保留操作に関する試験はオプションとする。

(12) サーバ間の不在転送

- ・ サーバ間の不在転送実行後の応答で、通話ができることを確認する。
- ・ ただし、サーバ間の不在転送に関する試験はオプションとする。

(13) サーバ間の会議通話

- ・ サーバ間の会議通話操作を行い、会議通話ができることを確認する。
- ・ ただし、サーバ間の会議通話に関する試験はオプションとする。

(14) タンデム接続

- ・ 発信局からタンデム局に対し発信し、タンデム局は最終着信局にタンデム接続を行い、発信局と最終着信局間での通話ができることを確認する。
- ・ ただし、タンデム接続に関する試験はオプションとする。

(15) セッション監視

- ・ セッション監視を行い、監視時間経過後呼が切断することを確認する。
  - ・ ただし、セッション監視に関する試験はオプションとする。
-

(16) 暫定応答の信頼性

- ・ 暫定応答の信頼性手順 (JF-IETF-RFC3262) により通話ができることを確認する。
- ・ ただし、暫定応答の信頼性に関する試験はオプションとする。

(17) G.722 (Codec ネゴシエーション)

- ・ 呼設定時に Codec ネゴシエーションを行い、G.722 で通信できることを確認する。
- ・ ただし、G.722 に関する試験はオプションとする。

(18) DTMF 送受信

- ・ 呼設定時に JF-IETF-RFC4733 によるアウトバンドもしくは RTP の音声によるインバンドのいずれかで行う為にネゴシエーションし、通話後 DTMF の送受信ができることを確認する。
- ・ ただし、DTMF 送受信に関する試験はオプションとする。

### 3-4. 合否判定

別紙Cの1.1項~1.4項、2.1項~2.4項(3-3(2)~(5)項)の判定がすべて「○」となることにより相互接続を合格とする。

別紙Cの1.5項~1.15項、2.5項~2.17項、3.1.1項~3.3.5項(3-3(6)~(18)項)はオプションとする。

### 3-5. 試験結果のとりまとめ

相互接続試験終了後、トラブルの有無によらず各社は速やかに結果(別紙C)を報告し、PBXテレコムサーバ相互接続試験実施連絡会はその結果を総括(別紙3)する。

## 4. 結果の取り扱い

### 4-1. 試験の取り扱い

相互接続試験参加の各社から提出された試験結果は、事務局で取りまとめられた後、適宜公開することを原則とする。

また、試験手順、方法、場所、結果などの記録を残すことにより、今後の試験の効率化を図る。

相互接続試験の実施に伴い、本相互接続試験実施要領についての要望や見直しの要求が発生した場合には、PBXテレコムサーバ相互接続試験実施連絡会に対して適宜検討を要請することができる。それを受けて、連絡会では適宜審査を実施する。

---

#### 4-2. その他

試験により確認された標準規定内容の問題等については、適宜標準化活動へのフィードバックを検討する。







別紙 C

SIPによるPBXテレコムサーバ相互接続試験 チェック項目 (1/5)

被 試 験 機 器	会社名・部課名	対 向 機 器	会社名・部課名	機 種 名
	担当者		担当者	

(注) 試験終了後速やかに報告のこと

項番	チェック項目	判 定 基 準	試験日時	判定	備考
1.1	発信	正常に発信でき相手に着信できること。 (判定○・または×)			
1.2		5分以上通話を継続でき、受話音量 通話が良好におこなえる音量であること。 (判定○・または×、(×の場合 理由記載すること 例:大きい 小さい)			
1.3		相手切断に対し正常に切断できること。 (判定○・または×)			
1.4		自切断に対し正常に切断できること。 (判定○・または×)			
1.5		自局サーバ内の転送・保留操作を行い、通話が継続すること。 (判定○・または× ただし未実施の場合ー)			オプション
1.6		相手局サーバ内の転送・保留操作を行い、通話が継続すること。 (判定○・または× ただし未実施の場合ー)			オプション
1.7		相手局サーバ内の応答遅延転送を実行後相手応答にて通話ができること。 (判定○・または× ただし未実施の場合ー)			オプション



SIPによるPBXテレコムサーバ相互接続試験 チェック項目 (2/5)

(注) 試験終了後速やかに報告のこと

項番	チェック項目	判定基準	試験日時	判定	備考	
1.8	発信	相手局サーバ内のピックアップにて通話ができること。 (判定○・または× ただし未実施の場合)			オプション	
1.9		通話中の呼を他局の端末に転送し、通話できること。 (判定○・または× ただし未実施の場合)			オプション	
1.10		自局サーバ内からの着信呼を相手局端末に不在転送し、相手応答にて通話できること。 (判定○・または× ただし未実施の場合)			オプション	
1.11		自局サーバ内の2者通話から相手局端末を呼び出し、会議通話ができること。 また、受話音量 通話が良好におこなえる音量であること。 (判定○・または× ただし未実施の場合)			オプション	
1.12		セッション監視を行い、監視時間経過後呼が切断すること。 (判定○・または× ただし未実施の場合)			オプション	
1.13		暫定応答の信頼性手順を用いて、正常に発信でき相手に着信できること。 (判定○・または× ただし未実施の場合)			オプション	
1.14		発信時、G.722としてCodecネゴシエーションを行い、G.722で通話できること。 (判定○・または× ただし未実施の場合)			オプション	
1.15		発信・通話後、DTMFの送信・受信ができること。 (判定○・または× ただし未実施の場合)			オプション	

## SIPによるPBXテレコムサーバ相互接続試験 チェック項目 (3/5)

(注) 試験終了後速やかに報告のこと

項番	チェック項目	判定基準	試験日時	判定	備考
2.1	着信	正常に相手からの着信に応答できること。 (判定○・または×)			
2.2		5分以上通話を継続でき、受話音量 通話が良好におこなえる音量であること。 (判定○・または×、(×の場合 理由記載すること 例:大きい 小さい)			
2.3		相手切断に対し正常に切断できること。 (判定○・または×)			
2.4		自切断に対し正常に切断できること。 (判定○・または×)			
2.5		発信者番号が表示されること。 (判定○・または× ただし未実施の場合-)			オプション
2.6		発番号非通知で着信し、発信者番号が表示されないこと。 (判定○・または× ただし未実施の場合-)			オプション
2.7		自局サーバ内の転送・保留操作を行い、通話が継続すること。 (判定○・または× ただし未実施の場合-)			オプション

SIPによるPBXテレコムサーバ相互接続試験 チェック項目 (4/5)

(注) 試験終了後速やかに報告のこと

項番	チェック項目	判定基準	試験日時	判定	備考
2.8	着信	相手局サーバ内の転送・保留操作を行い、通話が継続すること。 (判定○・または× ただし未実施の場合)			オプション
2.9		自局サーバ内の応答遅延転送を実行後相手応答にて通話ができること。 (判定○・または× ただし未実施の場合)			オプション
2.10		自局サーバ内のピックアップにて通話ができること。 (判定○・または× ただし未実施の場合)			オプション
2.11		通話中の呼を他局の端末に転送し、通話できること。 (判定○・または× ただし未実施の場合)			オプション
2.12		相手局サーバからの不在転送に应答し、通話できること。 (判定○・または× ただし未実施の場合)			オプション
2.13		相手局サーバからの会議召集に应答し、会議通話ができること。 また、受話音量 通話が良好におこなえる音量であること (判定○・または× ただし未実施の場合)			オプション
2.14		セッション監視を行い、監視時間経過後呼が切断すること。 (判定○・または× ただし未実施の場合)			オプション
2.15		暫定应答の信頼性手順を用いて、正常に相手からの着信に应答できること。 (判定○・または× ただし未実施の場合)			オプション
2.16		着信時、G.722 として Codec ネゴシエーションを行い、G.722 で通話できること。 (判定○・または× ただし未実施の場合)			オプション
2.17		着信・通話後、DTMF の送信・受信ができること。 (判定○・または× ただし未実施の場合)			オプション

SIPによるPBXテレコムサーバ相互接続試験 チェック項目 (5/5)

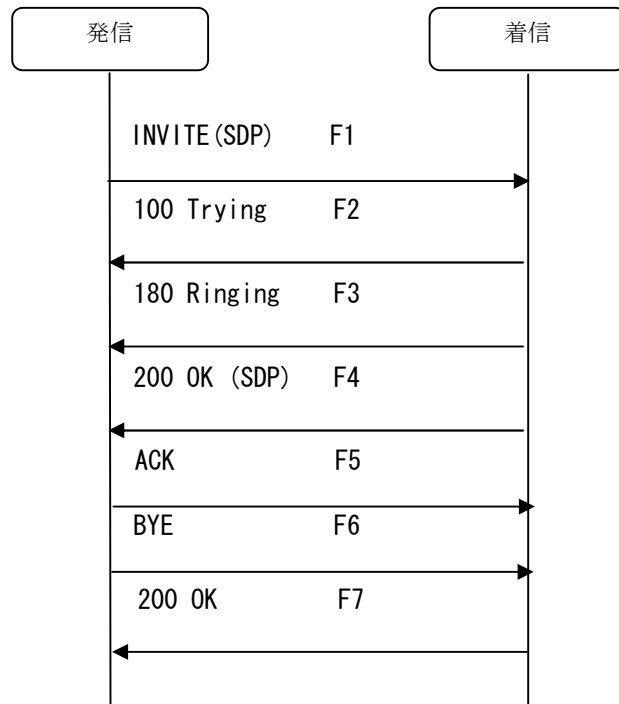
(注) 試験終了後速やかに報告のこと

項番	チェック項目	判定基準	試験日時	判定	備考
3.1.1	タ ン デ ム 接 続	発信局	発信局からタンドム局に対し発信し、最終着信局の相手に着信できること。 (判定○・または× ただし未実施の場合)		オプション
3.1.2			受話音量 通話が良好におこなえる音量であること。 (判定○・または× ただし未実施の場合) (×の場合 理由記載すること 例：大きい 小さい)		オプション
3.1.3			相手切断に対し正常に切断できること。 (判定○・または× ただし未実施の場合)		オプション
3.1.4			自切断に対し正常に切断できること。 (判定○・または× ただし未実施の場合)		オプション
3.2	タンドム局	発信局からの着信に対し、最終着信局にタンドム発信できること。 (判定○・または× ただし未実施の場合)			オプション
3.3.1	着 信 局	正常にタンドム局からの着信に応答できること。 (判定○・または× ただし未実施の場合)			オプション
3.3.2		受話音量 通話が良好におこなえる音量であること。 (判定○・または× ただし未実施の場合) (×の場合 理由記載すること 例：大きい 小さい)			オプション
3.3.3		相手切断に対し正常に切断できること。 (判定○・または× ただし未実施の場合)			オプション
3.3.4		自切断に対し正常に切断できること。 (判定○・または× ただし未実施の場合)			オプション
3.3.5		発信局の発信者番号が表示されること。 (判定○・または× ただし未実施の場合)			オプション

別紙 1-1 (1/ )

会社名 \_\_\_\_\_  
担 当 \_\_\_\_\_  
TEL \_\_\_\_\_  
FAX \_\_\_\_\_

通常発信－発信者切斷シーケンス図



[記入上の注意点]

- (1) 提出する様式には、1枚1枚に必ず会社名等を記入すること。

別紙 1-1 (2/ )

会社名 \_\_\_\_\_  
 担 当 \_\_\_\_\_  
 TEL \_\_\_\_\_  
 FAX \_\_\_\_\_

通常発信－発信者切断シーケンス

No.	コーディング
例	INVITE sip:813456@[2001::221]:5060 SIP/2.0 Via: SIP/2.0/UDP [2001::220];rport;branch=z9hG4bKZF854Sr53B6XH Max-Forwards: 69 From: <sip:821234@[2001::220]>;tag=v48XNDaZavvSg To: <sip:813456@[2001::221]:5060> Call-ID: e77bb2bb-c11a-122c-239e-fefffffffffff CSeq: 115361281 INVITE }
F1	
F2	
F3	
F4	
F5	
F6	
F7	

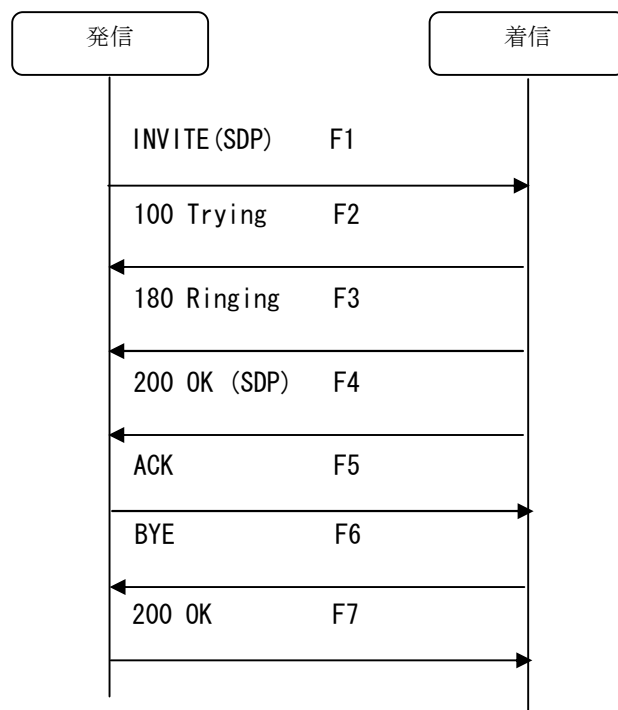
[記入上の注意点]

- (1) 提出する様式には、1枚1枚に必ず会社名等を記入すること。

別紙 1-2 (1/ )

会社名 \_\_\_\_\_  
担 当 \_\_\_\_\_  
TEL \_\_\_\_\_  
FAX \_\_\_\_\_

通常発信－着信者切断シーケンス図



[記入上の注意点]

- (1) 提出する様式には、1枚1枚に必ず会社名等を記入すること。

別紙 1-2 (2/ )

会社名 \_\_\_\_\_  
 担 当 \_\_\_\_\_  
 TEL \_\_\_\_\_  
 FAX \_\_\_\_\_

通常発信－着信者切断シーケンス

No.	コーディング
例	INVITE sip:813456@[2001::221]:5060 SIP/2.0 Via: SIP/2.0/UDP [2001::220];rport;branch=z9hG4bKZF854Sr53B6XH Max-Forwards: 69 From: <sip:821234@[2001::220]>;tag=v48XNDaZavvSg To: <sip:813456@[2001::221]:5060> Call-ID: e77bb2bb-c11a-122c-239e-fefffffffffff CSeq: 115361281 INVITE }
F1	
F2	
F3	
F4	
F5	
F6	
F7	

[記入上の注意点]

- (1) 提出する様式には、1枚1枚に必ず会社名等を記入すること。



別紙2 (1/ )

会社名

担当

TEL

FAX

SIPによるPBXテレコムサーバ相互接続試験条件リスト(1/2)

No.	項目	選択パラメータ	備考
1	利用 CODEC	①G. 711 ②G. 722 ③その他	その他の時は CODEC 記載のこと ( )
2	ペイロード周期	①20mS ②その他	その他の時は値記載のこと ( )
3	ペイロード周期を SDP "ptime"で指定するか	①指定 ②省略	
4	PRACK 送出有無	①有 ②無	
5	INVITE に対する 180 Ringing の SDP 有無	①有 ②無	
6	Session Timer 有無	① 有 ② 無	有の時は監視時間を記載のこと ( )
7	"user=phone"設定有無	① 有 ② 無	
8	"user=phone"設定無し時の動作	① 影響無し ② 影響有り	影響あり時は条件記載のこと ( )
9	着信先話中時のエラーコード	① 486 Busy Here ② その他	その他の時は値記載のこと ( )
10	着信先空番号時のエラーコード	① 404 Not Found ② その他	その他の時は値記載のこと ( )
11	183 Session Progress 送出有無	① 有 ② 無	
12	183 Session Progress 受信時の動作	① パス接続 ② その他	その他の時は条件記載のこと ( )
13	Tag 情報変更の有無	① 有 ② 無	変更有り時は条件記載のこと。 ( )

別紙2 (2/ )

会社名

担 当

TEL

FAX

## SIPによるPBXテレコムサーバ相互接続試験条件リスト(2/2)

No.	項 目	選択パラメータ	備 考
14	相手局からの”From”で指定される番号を端末に表示可能か	①表示可能 ②その他	表示可能な場合、Userinfo、DisplayName等などの情報を表示するかを記載すること ( ) その他の時は条件記載のこと ( )
15	相手局からの”From”で非通知を指定された場合、端末に番号表示しないことが可能か	① 可能 ② 不可	
16	局間転送可能か	① 可能 ② 不可	
17	局間不在転送可能か	① 可能 ② 不可	
18	DTMFの送信	① RFC4733アウトバンドのみ可能 ② RTP音声によるインバンドのみ可能 ③ ネゴシエーションによりRFC4733アウトバンドまたはインバンドを決定 ④ 不可	
18	DTMFの受信	① RFC4733アウトバンドのみ可能 ② RTP音声によるインバンドのみ可能 ③ ネゴシエーションによりRFC4733アウトバンドまたはインバンドを決定 ④ 不可	

[記入上の注意点]

(1) 提出する様式には、1枚1枚に必ず会社名等を記入すること。

別紙3 (1/2)

PBX 相互接続試験結果表

SIP 相互接続試験

						試験日	月	日
着側								
発側								

判定 ○ : 接続可  
× : 接続不可

別紙 3 (2/2)

PBX 相互接続試験結果表 (タンデム接続試験)

SIP 相互接続試験

発側 / 着側		試験日					
		月	日	月	日	月	日
タンデム		A社	B社	C社	D社	E社	F社
A社	A社						
	B社						
	C社						
	D社						
	E社						
	F社						
B社	A社						
	B社						
	C社						
	D社						
	E社						
	F社						
C社	A社						
	B社						
	C社						
	D社						
	E社						
	F社						
D社	A社						
	B社						
	C社						
	D社						
	E社						
	F社						
E社	A社						
	B社						
	C社						
	D社						
	E社						
	F社						
F社	A社						
	B社						
	C社						
	D社						
	E社						
	F社						

判定 ○ : 接続可 × : 接続不可 網掛けの組合せは未実施